



TRABATTELLO 1,60 x 0,80 m – versione 2022

Manuale di istruzioni EN 1298 – IM – it
per il montaggio l'uso e lo smontaggio



MANUALE DI ISTRUZIONI PER TORRI MOBILI DA LAVORO

UNI EN 1298:1998 "Torri mobili da lavoro. Regole e linee guida
per la preparazione di un manuale d'istruzioni"

TRABATTELLO 1,60 X 0,80 m versione 2022

CONFORME ALLA NORMATIVA EUROPEA UNI HD 1004:2005
"Avvertenze obbligatorie per il montaggio, l'uso, gli spostamenti
e lo smontaggio del trabattello su ruote"

Questo libretto deve accompagnare il trabattello per l'eventuale esibizione agli organi competenti. In caso di smarrimento, farne richiesta al produttore o al rivenditore autorizzato più vicino.

Indice

1. Scopo del manuale di istruzioni.....	3
2. Specifiche progettuali	4
3. Avvertenze generali	5
4. Montaggio e smontaggio	6
4.1 Identificazione degli elementi.....	6
4.2 Procedimento di montaggio.....	8
4.2.1 Posizionamento dell'elemento di base e del primo livello.....	8
4.2.2 Montaggio del secondo livello	9
4.2.3 Montaggio del piano di lavoro e dei piani di sosta	9
4.2.4 Montaggio dei parapetti	9
4.2.5 Montaggio dei livelli superiori.....	11
4.2.6 Montaggio degli stabilizzatori.....	12
4.2.7 Smontaggio del trabattello	13
5. Dispositivo anticaduta a scorrimento verticale.....	15
6. Movimentazione del trabattello	15
7. Ancoraggio del trabattello	16
8. Movimentazione, trasporto e immagazzinaggio	16
9. Allegato 1 - Scala Beaufort della forza del vento	17
10. Dichiarazione di costruzione a norme.....	18
11. Dichiarazione di conformità UNI EN 1004	18

1. Scopo del manuale di istruzioni

Il presente manuale è redatto in conformità alla normativa europea UNI EN 1298:1998 che fornisce le regole e le linee guida per la preparazione di manuali di istruzioni per le torri mobili da lavoro, ovvero i ponteggi mobili su ruote, in conformità con la normativa europea UNI EN HD 1004:2005.

Di seguito verranno fornite indicazioni per il montaggio, utilizzo, manutenzione, smontaggio e verifiche periodiche da eseguire sui singoli elementi costituenti il trabattello 1,60 x 0,80 m – versione 2022.

Gli utilizzatori dovranno assicurarsi che il presente documento accompagni il trabattello di cui sopra e che sia disponibile agli addetti e al direttore dei lavori per le fasi di montaggio ed uso dello stesso.

La ditta produttrice non è responsabile per eventuali danni a persone o cose derivanti dall'utilizzo improprio del trabattello, da inosservanza totale o parziale delle norme in vigore e delle indicazioni riportate nel presente documento. Le relazioni tecniche di calcolo e le prove di carico sono a disposizione degli appositi organi di competenza ogni qualvolta vengano richieste.

2. Specifiche progettuali

Classe di carico: 3 – Carico uniformemente distribuito in corrispondenza del piano di lavoro $q = 2,00 \text{ kN/mq}$ (§ 4.1 UNI EN 1004:2005). Eventuali impalcati intermedi che fungono da piani di attesa (generalmente 1 ogni 4 m, comunque non inferiore a 2 m) non influiscono sulla sicurezza strutturale; tuttavia, il numero massimo delle persone consentito sul trabattello non deve essere superiore a 2.

Altezza massima all'esterno:

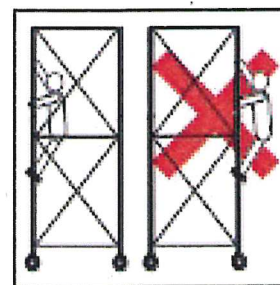
3 m (senza l'utilizzo di ancoraggi) / 7,5 m (con l'utilizzo di ancoraggi ogni due piani).

Altezza massima all'interno:

3 m (senza l'utilizzo di ancoraggi) / 7,5 m (con l'utilizzo di ancoraggi ogni due piani).

Classe di accesso (§ 4.2 UNI EN 1004: 2005): "Accesso di tipo D – Scala a pioli verticali" (§ 7.6.1 UNI EN 1004: 2005); la salita e la discesa dovranno avvenire esclusivamente all'interno del trabattello.

Si ricorda che l'uso dei D.P.I. anti-caduta di terza categoria sono a cura dell'utilizzatore e, secondo le norme vigenti, è obbligatorio il regolamentare corso di formazione specifico. Non è consentito accedere o scendere dalla superficie dell'impalcato (piano di calpestio) usando accessi diversi da quelli previsti; la botola dovrà essere aperta e richiusa subito dopo l'accesso.



Velocità massime consentite per l'azione del vento (§ 8.2.2.2 UNI EN 1004: 2005):

Prima del montaggio del trabattello e durante il suo utilizzo, è obbligatorio verificare che la velocità del vento non si scosti dai valori limite consentiti (45 Km/h – Vento Fresco). Tali valori sono riportati nella "Scala di Beaufort" (cfr. Allegato 1).

Nel caso in cui le rilevazioni di velocità del vento risultino prossime a quelle massime consentite o in situazioni tali da far presumere imminenti peggioramenti delle condizioni atmosferiche, si consiglia di ancorare saldamente il trabattello mobile o se possibile smontarlo al fine di evitare improvvise e forti raffiche di vento che possano comprometterne la stabilità.

Designazione: Torre da lavoro HD 1004 – 3 – 8/12 XXXD.

3. Avvertenze generali

È consentito compiere le lavorazioni solo sull'ultimo impalcato; gli impalcati intermedi fungono solo da piani di riposo.

È proibito saltare sugli impalcati (*piano di calpestio*). È proibito anche sporgersi con il corpo oltre la sezione laterale ed anche di spingere i trabattelli dall'alto. Non è consentito aumentare l'altezza dell'impalcato mediante l'uso di scale, casse o altri dispositivi;

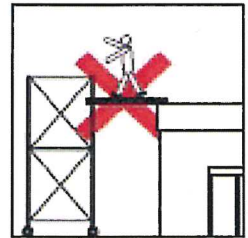
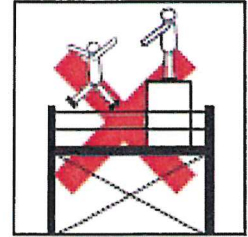
Non usare il trabattello quando è bagnato, con scarpe scivolose per olio, acqua, ecc.: usare scarpe adeguate.

Sul trabattello non devono essere installati apparecchi di sollevamento.

Non è consentito realizzare collegamenti a ponte tra il trabattello ed un edificio o tra altri trabattelli.

Prima dell'utilizzo e dopo ogni spostamento, si deve verificare se il trabattello è stato montato seguendo le indicazioni riportate nel presente documento atte a garantire una esecuzione a regola d'arte e sincerarsi se questo si trova in posizione verticale. Assicurarsi inoltre che siano stati presi tutti i provvedimenti di sicurezza per impedire uno spostamento accidentale;

Prima di procedere con la fase di montaggio è obbligatorio controllare che il terreno risulti stabile e livellato. Nel caso in cui si rende necessario l'utilizzo su terreni in pendenza (rampe o altro) è obbligatorio creare un piano di lavoro pianeggiante, che sia a livello e ben fissato al suolo su cui poggia il trabattello;



Controllare sempre l'integrità e la perfetta funzionalità di tutti gli elementi costituenti, cioè che:

- le ruote, originali e idonee all'uso, non siano danneggiate, che girino e che i freni siano funzionanti;
- tutti i telai e i tubi siano dritti e senza ammaccature;
- i pannelli di legno siano ben fissati alla struttura dei piani di lavoro;
- i nottolini di fissaggio dei tiranti siano intatti e non bloccati;
- eventualmente pulire e/o lubrificare dove richiesto.
- controllare che lo scostamento dalla verticalità degli elementi sia $< 1\%$;

Il luogo di lavoro non deve presentare insidie, in quota o al suolo, che possano compromettere la stabilità;

Non procedere al montaggio del trabattello qualora sia superato il limite massimo della velocità del vento di 45 km/h (vento fresco della Scala di Beaufort). Relativamente alle forze indotte dal vento è assolutamente vietato predisporre qualsiasi protezione da vento (teli coprenti o qualsiasi altra forma di attrezzatura con scopo di limitare l'attraversamento delle raffiche di vento all'interno della struttura);

Verificare che tutti gli elementi, gli utensili necessari al montaggio, nonché i dispositivi di protezione individuale (guanti, casco, cinture, ecc.) siano a disposizione sul posto di lavoro; Non devono essere utilizzati componenti danneggiati o inadatti;

Stabilizzatori o sporgenze esterne e zavorra devono essere sempre applicati quando ciò è specificato. Durante la movimentazione gli stabilizzatori devono necessariamente essere presenti.

Il trabattello non è stato progettato per essere sollevato e sospeso.

Il produttore non è responsabile di eventuali danni a persone o cose che possono derivare da improprio utilizzo del trabattello o da inosservanza totale o parziale delle norme riportate sul presente libretto oppure per mancanza di periodici controlli o manutenzione contro gli eventuali danni causati dall'uso o dagli agenti atmosferici. Si consiglia a tal proposito un attento controllo delle parti del trabattello prima di ogni impiego, piano di calpestio compreso.

4. Montaggio e smontaggio

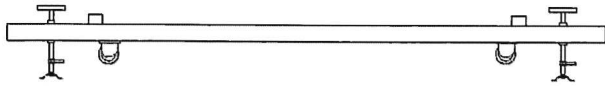
Le torri mobili da lavoro devono essere montate da almeno due persone, le quali dovranno avere dimestichezza con le istruzioni di montaggio e d'uso, e sotto il controllo di un supervisore responsabile.

4.1 Identificazione degli elementi

n. pezzi	DESCRIZIONE	RIF. IMMAGINE	PESO ELEMENTO [Kg]
2	Basi con ruote	A	18,28
1	Diagonale di piano	B	1,45
2	Spalle di piano	C	8,98
2	Staffe stabilizzatrici	D	3,08
4	Trave Longitudinale	E	3,36
2	Tavola con botola	F	14,88
2	Tavola senza botola	F1	6,58
2	Spalle terminali	G	6,38
1	Davanzali terminali	H	2,02
1	Controventi superiori	I	0,49
2	Controventi di piano	L	0,77
1	Fermapiede	M	8,00

Tabella 4.1-1

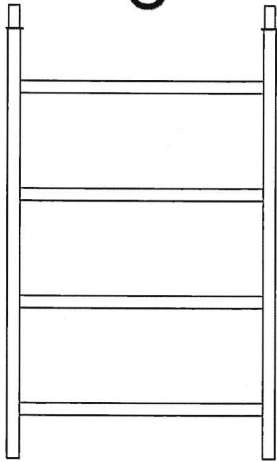
A



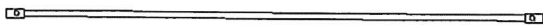
B



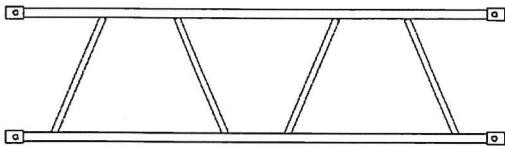
C



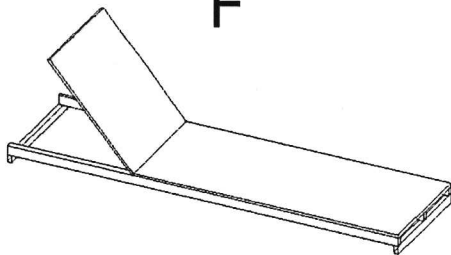
D



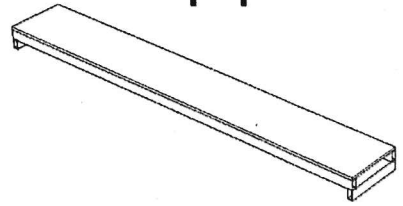
E



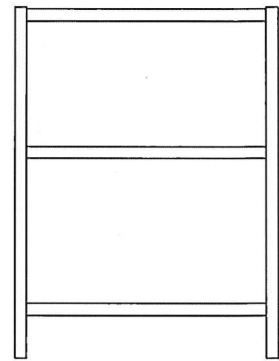
F



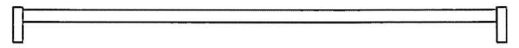
F1



G



H



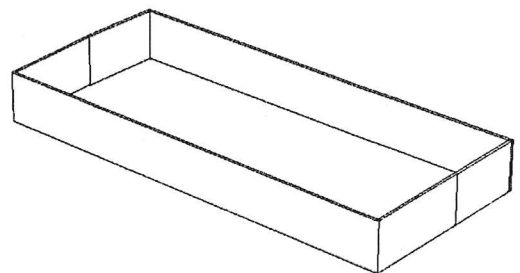
I



L



M



4.2 Procedimento di montaggio

4.2.1 Posizionamento dell'elemento di base e del primo livello

1. Disporre parallelamente al suolo l'elemento di base (A);
2. Sovrapporre la diagonale di piano (B) sugli spinotti (1) dell'elemento di base (A) e nel contempo innestare i due elementi (C) sugli spinotti dell'elemento di base (A);
3. Mettere a livello l'elemento di base (A), agendo sugli appositi livellatori e bloccando le ruote (4) agendo sull'apposito meccanismo;
4. Controllare il livellamento dell'elemento di base (A);
5. Assicurarsi di bloccare le ruote girevoli (4) con cunei da entrambe le parti o frenarle se provviste di freno;
6. Innestare le prime quattro diagonali (D) negli appositi nottolini ad aletta (5) (8) degli elementi (A), (C);
7. Innestare il paraginocchia (E) negli appositi nottolini ad aletta (8);
8. Verificare la verticalità degli elementi con filo a piombo o bolla di livello.

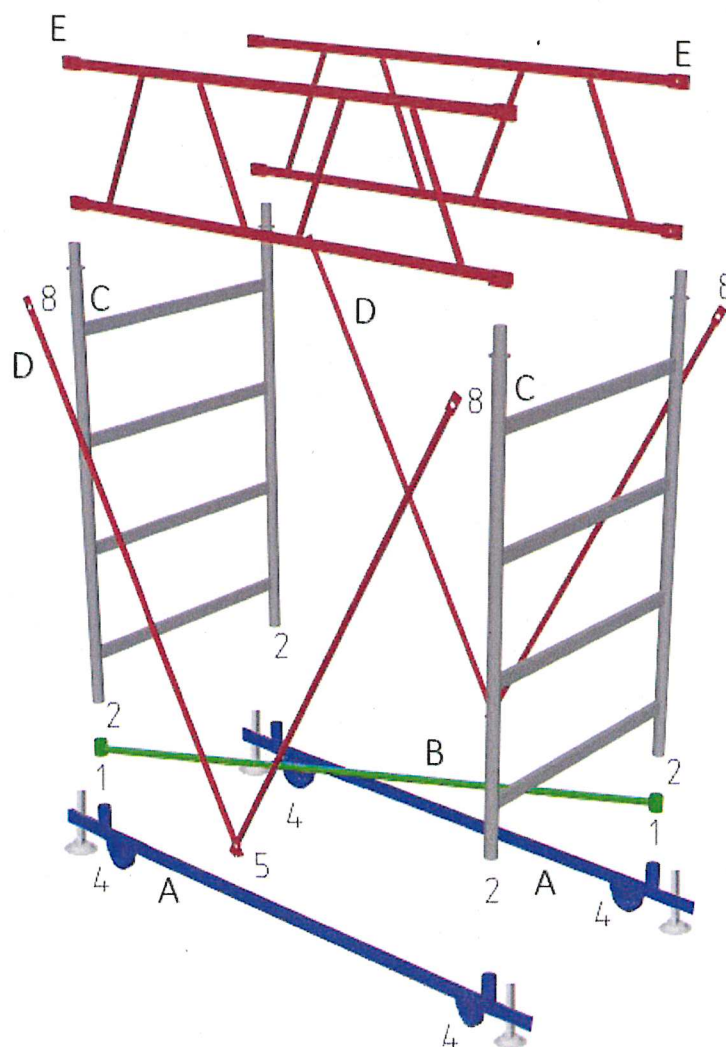
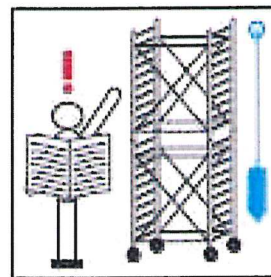
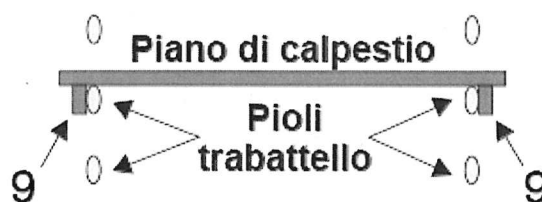


Figura 4.2-1 Fase di montaggio dell'elemento di base e del primo livello

4.2.2 Montaggio del piano di lavoro e dei piani di sosta



9. Posizionare il piano di lavoro con botola di accesso (F) sul traverso dell'elemento (C)
10. Assicurarci di chiudere la botola di accesso al piano di lavoro (G)
11. Assicurarci di agganciare il tavolato alla struttura di sostegno del piano di lavoro
12. Dopo averla aperta, posizionare la tavola fermapiede (M)

N.B. Il primo piano di lavoro deve essere montato ad un'altezza massima non superiore ai 4,00 m e la distanza tra i successivi piani non deve essere superiore ai 4,00 m. Il piano di lavoro è formato da due telai indipendenti (di cui uno con botola passa-uomo). Per montare più piani di calpestio su un trabattello, è necessario fare attenzione al posizionamento delle botole: ogni piano successivo dovrà avere la botola posizionata dalla parte opposta rispetto a quella del piano precedente. È necessario fare attenzione che i traversini di ogni piano di calpestio rimangano sempre all'esterno del trabattello.

4.2.3 Montaggio del secondo livello e dei parapetti

13. Innestare i due elementi (G) sui manicotti (9) dell'elemento (C);
14. Innestare il paraginocchia (E) negli appositi nottolini ad aletta dell'elemento (G);
15. Montare i due elementi (H) innestando i rispettivi manicotti sugli spinotti (13 con 14) dell'elemento (H);
16. Innestare i due davanzali (L) negli appositi nottolini ad aletta (10) dell'elemento (G);
17. Innestare i quattro controventi superiori (I) negli appositi nottolini ad aletta (12)

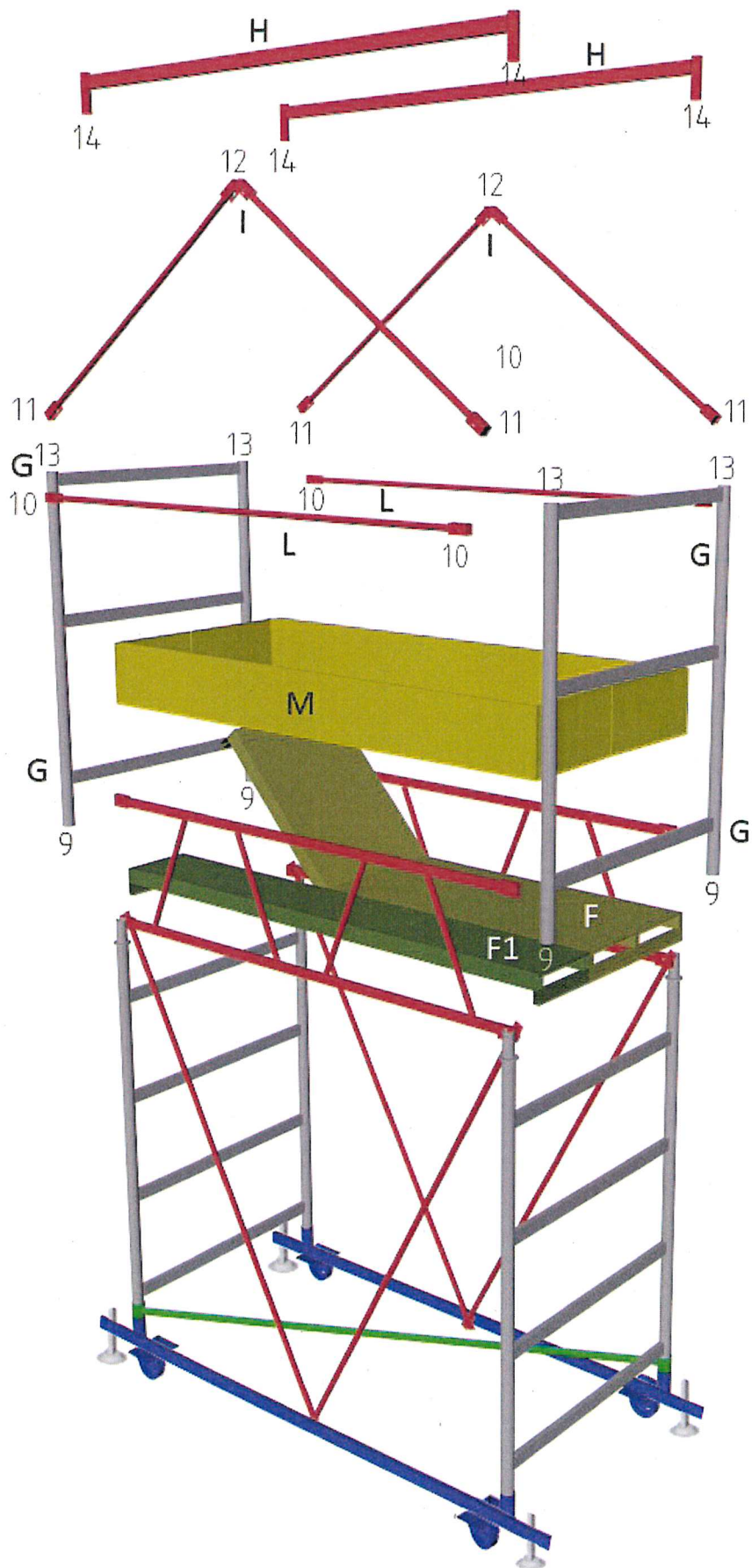


Figura 4.2-2 Fase di montaggio del secondo livello

4.2.4 Montaggio dei livelli superiori

18. Innestare i due elementi (C) sui manicotti (15) degli elementi C sottostanti
19. Innestare il paraginocchia (E) negli appositi nottolini ad aletta dell'elemento (C) superiore
20. Innestare i due elementi (G) sui manicotti (9) dell'elemento (C) superiore
21. Innestare il paraginocchia (E) negli appositi nottolini ad aletta (8) dell'elemento (G) terminale
22. Montare i due elementi (H) innestando i rispettivi manicotti sugli spinotti (13 con 14) dell'elemento (H)
23. Innestare i due davanzali (L) negli appositi nottolini ad aletta (10) dell'elemento (G)
24. Innestare i quattro controventi superiori (I) negli appositi nottolini ad aletta (11 e 12)

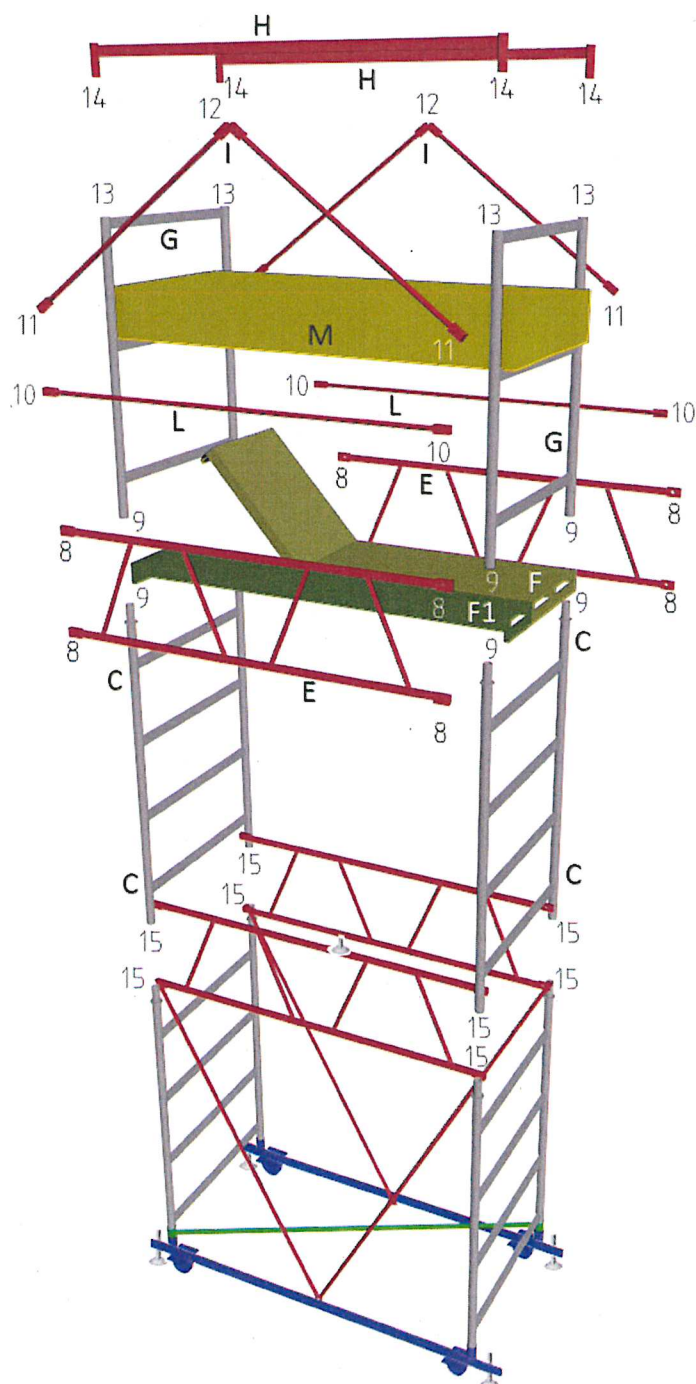


Figura 4.2-3 Fase di montaggio dei livelli superiori

4.2.5 Montaggio degli stabilizzatori

25. Montare le 4 staffe stabilizzatrici come di seguito descritto:

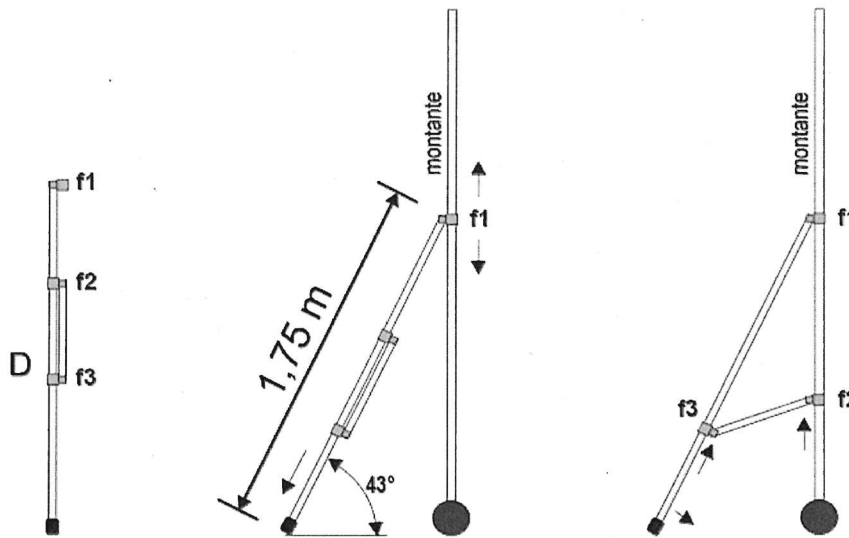


Figura 4.2-4 Montaggio delle staffe stabilizzatrici

Ogni staffa è dotata di 3 fascette a cerniera (f1), (f2) e (f3) che servono per il collegamento ai montanti del trabattello.

Posizionare le staffe a 43° lungo i quattro montanti servendosi solo delle fascette (f1), dopo di che orientarle come indicato in Fig. 4.2-5 e stringere i dadi ad alette sempre delle fascette (f1).

Bloccare, infine, le fascette (f2) e (f3); per far sì che le staffe siano saldamente a contatto con il terreno, si dovrà: prima stringere i dadi ad alette delle cerniere (f3), poi si dovranno eseguire due operazioni contemporaneamente, (1) spingere verso l'alto le fascette (f2) e (2) stringere gli ultimi dadi ad alette.

È necessaria un'ampiezza minima di base secondo le altezze del trabattello:

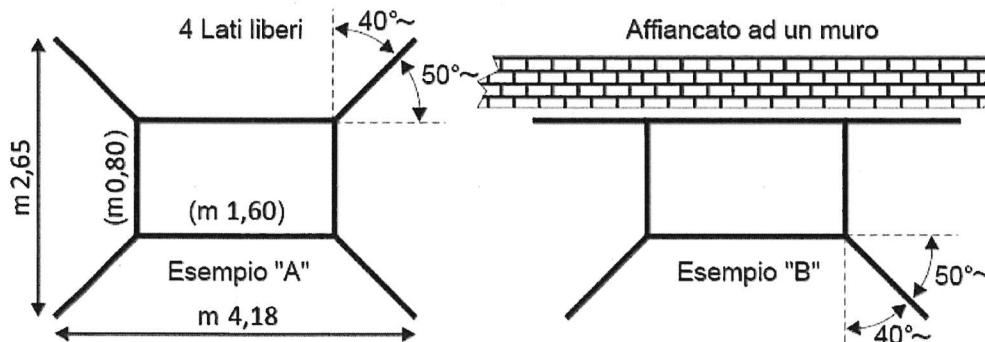


Figura 4.2-5 Disposizione delle staffe stabilizzatrici

N.B. Gli stabilizzatori devono essere montati dal momento in cui viene superato il secondo livello. Ogni staffa stabilizzatrice (D) è dotata di due fascette a cerniera (f1) che servono per il collegamento ai montanti del trabattello (C). Il posizionamento planimetrico degli stabilizzatori dovrà essere effettuato in funzione della posizione del trabattello (vedi figura soprastante). Le staffe dovranno essere posizionate in modo tale che siano saldamente a contatto con il terreno, quindi si dovrà procedere a stringere i dadi delle fascette (f1), (f2) e (f3).

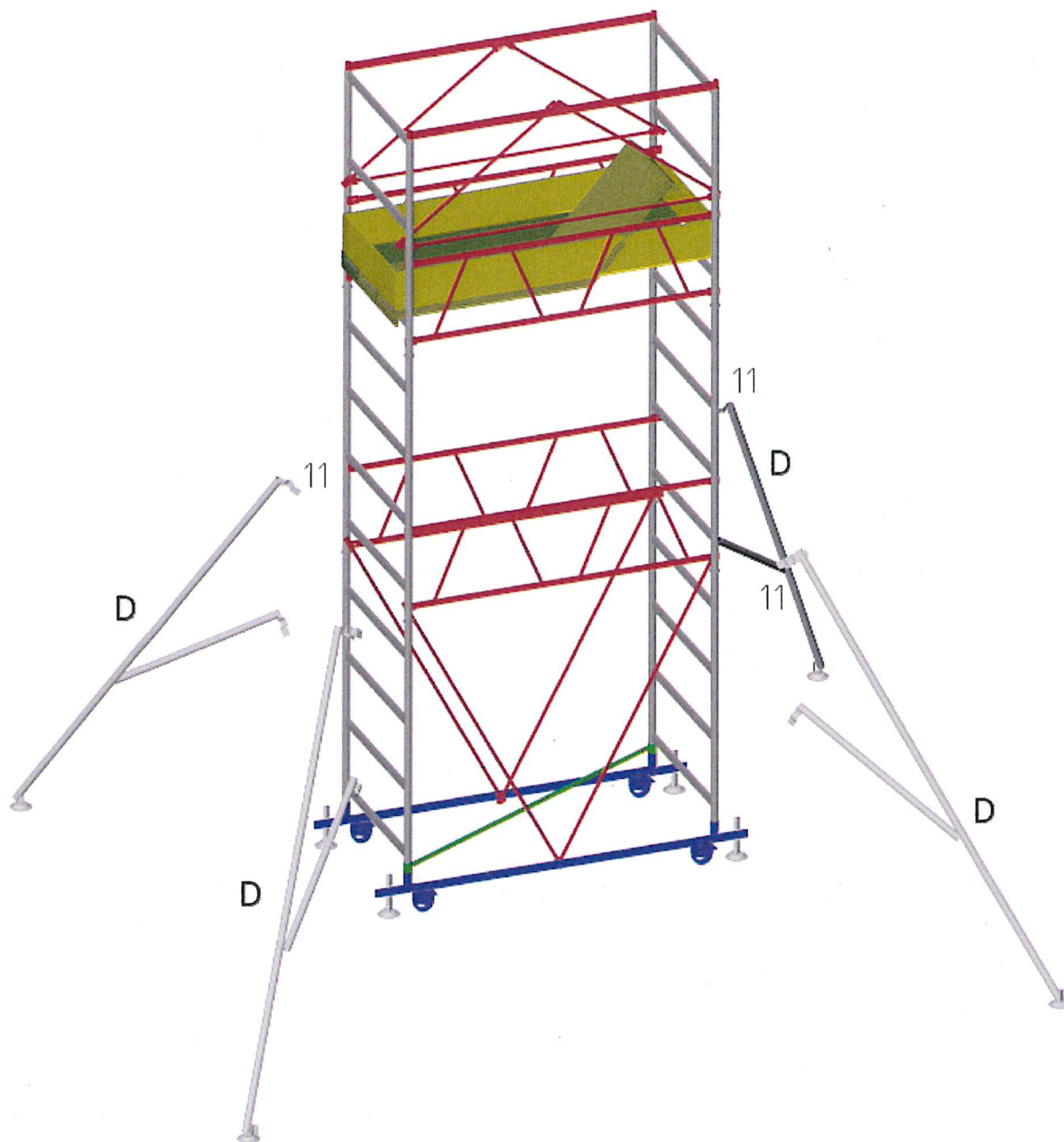


Figura 4.2-6 Fase di montaggio degli stabilizzatori

4.2.6 Smontaggio del trabattello

26. Smontare le tavole fermapiedi (M) dal piano di lavoro più elevato
27. Spostare il piano di lavoro nel traverso della campata immediatamente inferiore a quella più in alto
28. Ripristinare le condizioni di sicurezza per il piano montato nella nuova posizione
29. Smontare gli elementi "cinta scala", i parapetti e quant'altro si trovi al di sopra del piano di lavoro attualmente in uso
30. Ripetere le operazioni dal n. 27 al n. 29 per i livelli inferiori

N.B. È obbligatorio ripristinare le condizioni di sicurezza, ad ogni spostamento del piano di lavoro, sia durante le fasi di montaggio sia durante le fasi di smontaggio.

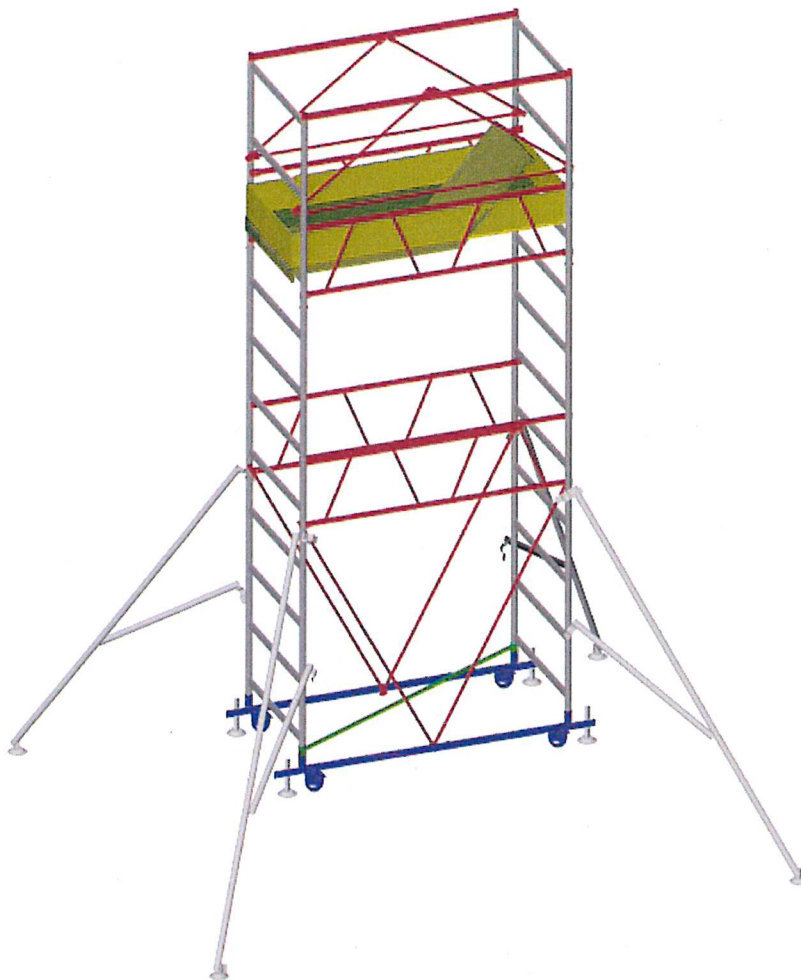


Figura 4.2-7 Trabattello completo (esempio con 2 impalcati)

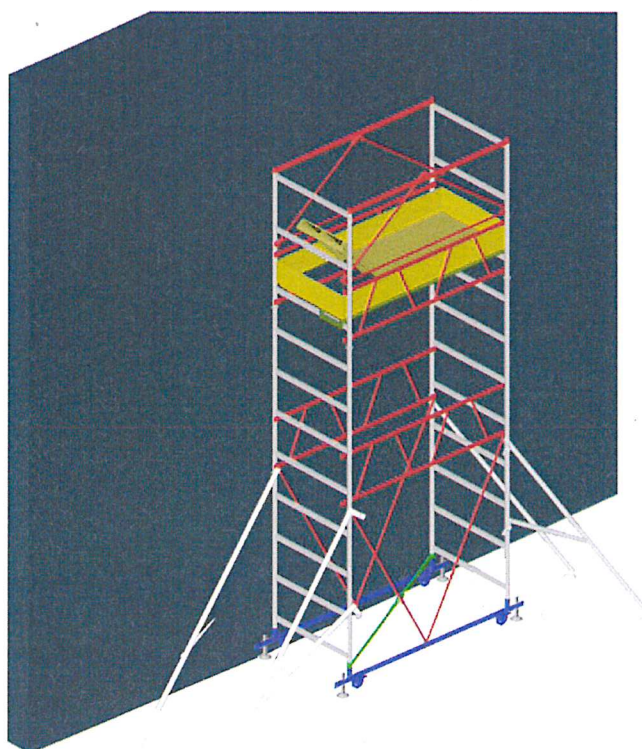
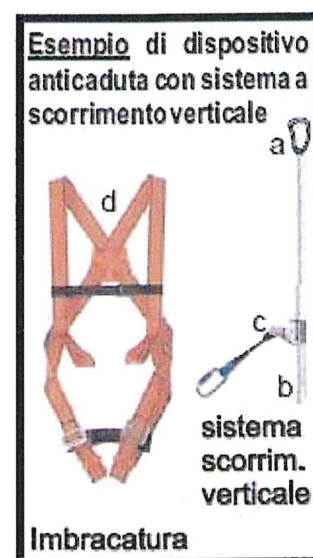


Figura 4.2-8 Trabattello completo posizionato in aderenza

5. Dispositivo anticaduta a scorrimento verticale

Se il trabattello, superata l'altezza limite della *UNI EN 1004:2005* (8 metri all'esterno e 12 metri all'interno), non fosse provvisto di piani almeno ogni 5,00 m (*D.lgs 9 aprile 2008 n° 81, art.113 comma 2*), nel caso di regolare gabbia protettiva, per la salita e la discesa è obbligatorio l'uso del dispositivo anticaduta formato da:

- moschettone in acciaio da agganciare ai traversini superiori del trabattello;
- fune speciale intrecciata in fibra poliammidica diam. mm 15 - 16;
- blocchetto di arresto caduta con moschettone per l'imbracatura;
- imbracatura.



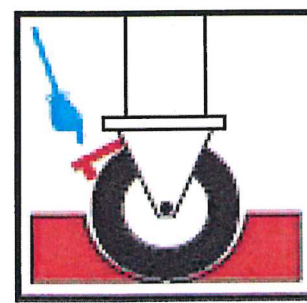
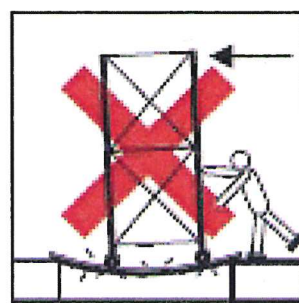
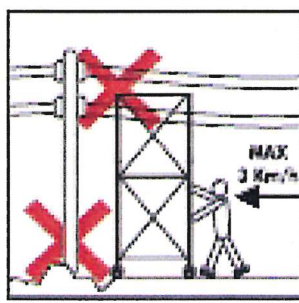
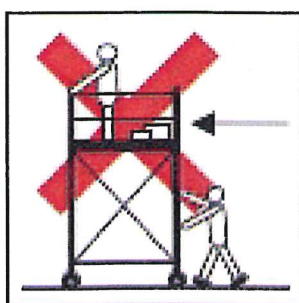
6. Movimentazione del trabattello

Gli spostamenti (solo manuali) del trabattello dovranno essere eseguiti a "passo d'uomo", ovvero ad una velocità massima di 3 km/h, preferibilmente in direzione longitudinale, impugnando il trabattello ad altezza spalle.

È obbligatorio, inoltre, seguire le seguenti raccomandazioni:

- Sollevare le staffe stabilizzatrici – ai quattro angoli del trabattello – da terra di circa 2-5 cm;
- Assicurarsi che il piano di scorrimento delle ruote risulti ben livellato e che non sia cedevole; usare eventualmente tavole adeguatamente ampie od altro mezzo equivalente per impedire sprofondamenti della struttura.
- Assicurarsi di essere in completa assenza di intralci aerei e sul piano di scorrimento (cavi elettrici, grondaie, terriccio, buche, attrezzi, ecc.);
- Accertarsi che non vi siano persone o materiali non opportunamente fissati, che possano cadere durante la movimentazione;
- Accertarsi che le condizioni del vento permettano lo spostamento;
- Finita la movimentazione, assicurarsi che le ruote del trabattello siano saldamente bloccate con cunei da entrambe le parti o frenate se esse sono provviste di sistema frenante, abbassare gli stabilizzatori e ri-livellare il trabattello.

N.B. È importante che non ci siano persone sopra il trabattello durante la fase di movimentazione. Se il piano di scorrimento delle ruote non è perfettamente livellato e si è in presenza di forti colpi di vento, abbassare l'altezza del trabattello, secondo il grado di difficoltà. È vietato sollevare o mettere in sospensione il trabattello.



7. Ancoraggio del trabattello

Superata la quota di 8 metri il trabattello dovrà essere ancorato ad una struttura stabile ogni due piani, ovvero ogni 2 metri.

L'ancoraggio dovrà essere eseguito sempre sui montanti principali e perimetrali del trabattello prossimi alla struttura su cui si intende ancorarsi.

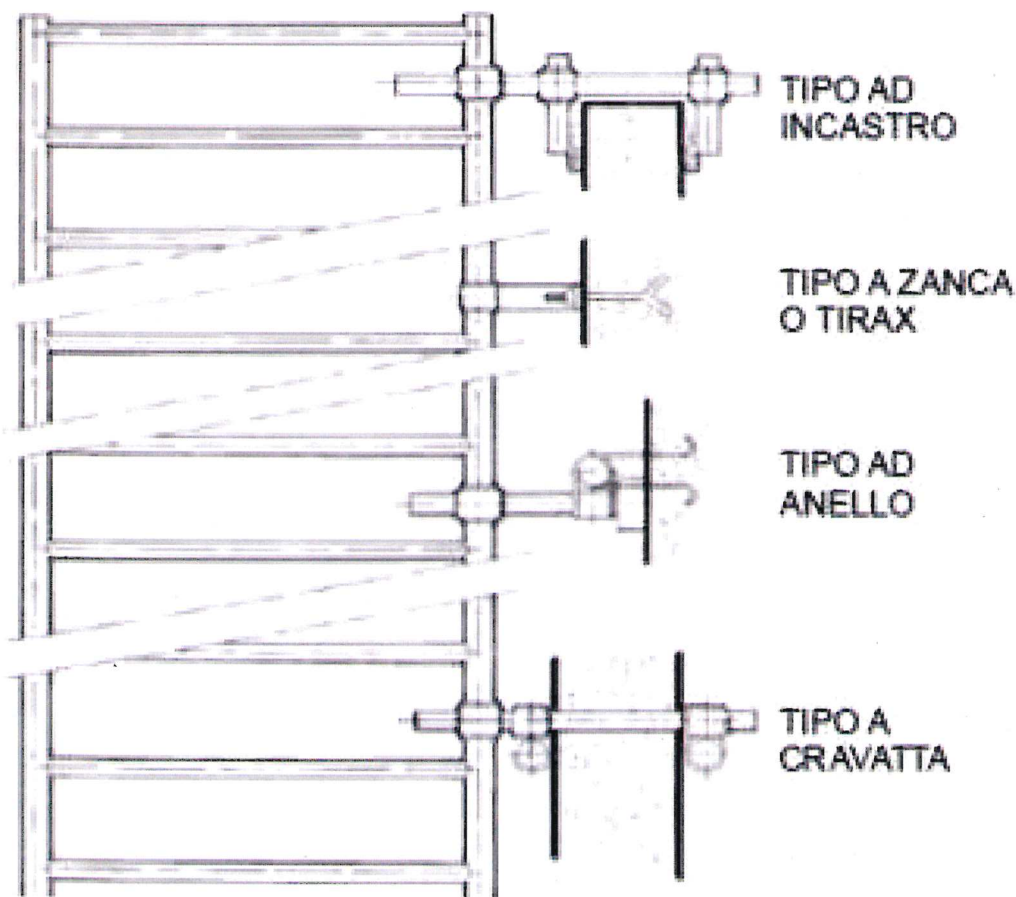
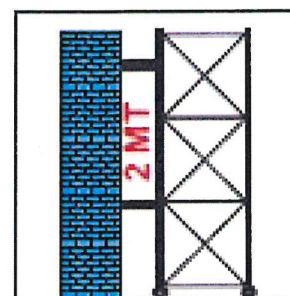


Figura 7-1 Esempi di ancoraggio dei trabattelli

8. Movimentazione, trasporto e immagazzinaggio

Durante il trasporto e la movimentazione degli elementi costituenti il trabattello occorre evitare di dar urti o di lanciare gli elementi stessi. Immagazzinare gli elementi della torre, assicurandosi di averli puliti, al riparo da agenti corrosivi (umidità, salsedine, acidi, ecc.).

Qualsiasi elemento danneggiato, o comunque inefficiente, deve essere tempestivamente sostituito con un ricambio originale. Sono vietate riparazioni come saldature o similari su elementi danneggiati.

9. Allegato 1 - Scala Beaufort della forza del vento

Valore Scala Beaufort	Termine descrittivo	Velocità media del vento			Effetti sulla terra	Altezza media delle onde (m)	Effetti sul mare
		nodi (KT)	m/s	Km/h			
0	Calma	< 1	0-0.2	<1	Calma; il fumo sale verticalmente.	-	Il mare è uno specchio.
1	Bava di vento	1-3	0.3-1.5	1-5	La direzione del vento è segnalata dal movimento del fumo, ma non dalle maniche a vento.	0.1	Leggere increspature dell'acqua.
2	Brezza leggera	4-6	1.6-3.3	6-11	Si sente il vento sul viso e le foglie frusciano; le maniche a vento si muovono.	0.2	Onde piccole, ma evidenti.
3	Brezza tesa	7-10	3.4-5.4	12-19	Le foglie e i ramoscelli più piccoli sono in costante movimento; il vento fa sventolare bandiere di piccole dimensioni.	0.6	Piccole onde, creste che cominciano a infrangersi.
4	Vento moderato	11-16	5.5-7.9	20-28	Si sollevano polvere e pezzi di carta; si muovono i rami piccoli degli alberi.	1	Piccole onde, che diventano più lunghe.
5	Vento teso	17-21	8-10.7	29-38	Gli arbusti con foglie iniziano a ondeggiare; le acque interne s'increspano.	2	Onde moderate allungate, con possibilità di spruzzi.
6	Vento fresco	22-27	10.8-13.8	39-49	Si muovono anche i rami grossi; gli ombrelli si usano con difficoltà.	3	Si formano marosi con creste di schiuma bianca.
7	Vento forte	28-33	13.9-17.1	50-61	Gli alberi iniziano a ondeggiare; si cammina con difficoltà contro vento.	4	Le onde s'ingrossano, la schiuma comincia a "sfilacciarsi" in scie.
8	Burrasca moderata	34-40	17.2-20.7	62-74	Si staccano rami dagli alberi; generalmente è impossibile camminare contro vento.	5.5	Marosi di altezza media; le creste si rompono e formano spruzzi vorticosi.
9	Burrasca forte	41-47	20.8-24.4	75-88	Possono verificarsi leggeri danni strutturali agli edifici (caduta di tegole o di coperchi dei camini).	7	Grosse ondate, con dense scie di schiuma e spruzzi, riducono la visibilità.
10	Burrasca fortissima	48-55	24.5-28.4	89-102	(Raro nell'entroterra) Alberi sradicati e considerevoli danni agli abitati.	9	Enormi ondate, con lunghe creste a pennacchio; il mare ha un aspetto biancastro.
11	Fortunale	56-63	28.5-32.6	103-117	(Rarissimo nell'entroterra) Vasti danni strutturali.	11.5	Onde enormi che possono nascondere navi di media stazza; il mare è coperto da banchi di schiuma e la visibilità è ridotta.
12	Uragano	>63	>32.7	>118	Danni inqenti ed estesi alle strutture.	14	Onde altissime; schiuma e spruzzi riducono molto la visibilità e il mare è tutto bianco.

10. Dichiarazione di costruzione a norme

Questo trabattello è conforme alla normativa vigente (D.Lgs 9 aprile 2008 n° 81 ART. 140). Questi marchi e i certificati allegati dimostrano che questo modello è stato collaudato dal Politecnico di Milano secondo le normative europee; detto collaudo è infatti obbligatorio (insieme ai calcoli e ad una validazione effettuati da ingegneri iscritti all'albo) per definire l'effettiva conformità alle normative europee.

Perché questo trabattello risponda alla norma europea deve essere equipaggiato con gli accessori obbligatori elencati al presente documento.

NB: tutti i componenti UNI EN1004 sono provvisti di marchi "ZDC srl" + anno di costruzione.



11. Dichiarazione di conformità UNI EN 1004

Il Valutatore ed il Fabbricante:

ZDC S.r.l.

via Enrico Fermi n.7 - Treviso, Italy

tel. +39 328 2686000 - email: zdc srl@legalmail.it

dichiarano che il

TRABATTELLO ZDC 1,60 x 0,80 m - versione 2022

n. di serie e anno di costruzione: vedi targhetta apposta sul prodotto

è conforme alle disposizioni della direttiva UNI EN 1004

è conforme alle disposizioni dell'Art. 140 del D.Lgs. n.81/08, Allegato XXIII

Treviso, lì 26-06-2022.

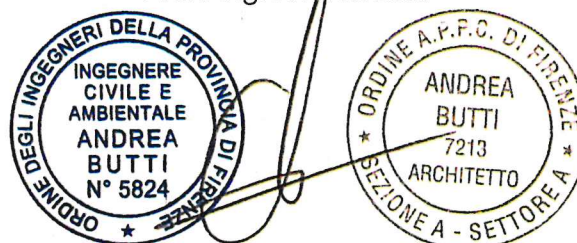
Il Fabbricante

Legale rappresentante di Z.D.C. S.r.l.
Sig.ra Alexandra Starostenko



Il Valutatore

Arch. Ing. Andrea Butti



Il produttore non è responsabile di eventuali danni a persone o cose che possono derivare da improprio utilizzo del trabattello o da inosservanza totale o parziale delle norme riportate sul presente libretto oppure per mancanza di periodici controlli o manutenzione contro gli eventuali danni causati dall'uso o dagli agenti atmosferici. Si consiglia a tal proposito un attento controllo delle parti del trabattello prima di ogni impiego, piano di calpestio compreso, anche se non è fornito dallo stesso fornitore.